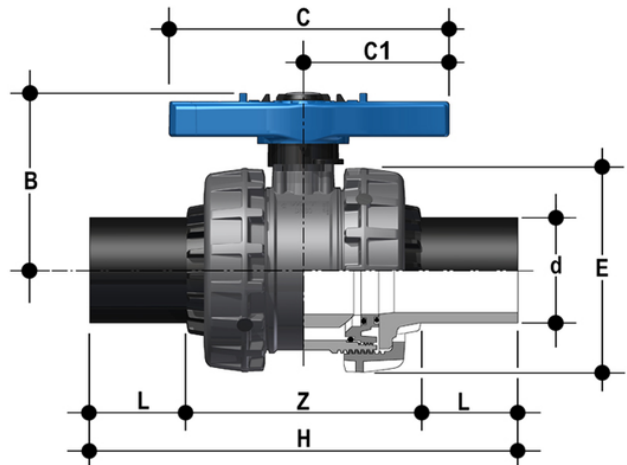


VEEBEV - Easyfit 2-Wege- Kugelhahn DN 65:100

Easyfit-Zweiwegeventil mit Außengewinde aus PE100 SDR 11 zum Stumpfschweißen oder Elektroschweißen (CVDE).



Artikel	d	DN	product.detail.attribute.PN	B	product.detail.attribute.C	product.detail.attribute.C[5:1]	product.detail.attribute.
VEEBEV075E	75	65	16	141,5	214	115	157
VEEBEV090E	90	80	10	151	239	126	174
VEEBEV110E	110	100	10	174,5	270	145	212