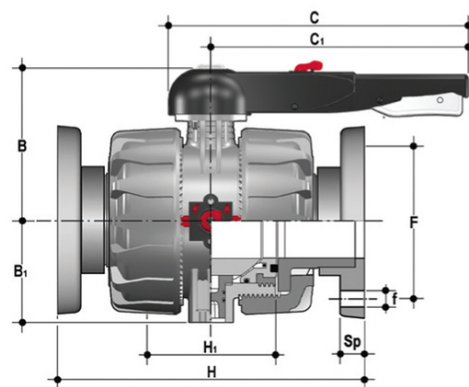


VKDOC - VKDOAC 2-Wege- Kugelhahn DUAL BLOCK® DN 65:100

VKDOC: DUAL BLOCK® Zweiwege-Kugelhahn mit Festflanschen, Bohrung EN/ISO/DIN PN10/16. Manometer nach EN 558-1.

VKDOAC: Zweiwege-Kugelhahn DUAL BLOCK® mit Festflanschen, Bohrung ANSI B16.5 cl.150 #FF. Manometer nach EN 558-1.



EPDM

Artikel	product.detail.attribute.["d"]	d	DN	product.detail.attribute.PN	B	product.detail.attribute.B[5:1]	product.detail.attribute.C	product.d
VKDOC075E	75]	-	-	-	-	-	-	-
VKDOC090E	-	90	80	16	177	105	327	272
VKDOC110E	-	110	100	16	195	129	385	330

FKM

Artikel	d	DN	product.detail.attribute.PN	B	product.detail.attribute.B[5:1]	product.detail.attribute.C	product.detail.attribute.C[5:1]	prod
VKDOC075F	75	65	16	164	87	327	175	145
VKDOC090F	90	80	16	177	105	327	272	160
VKDOC110F	110	100	16	195	129	385	330	180