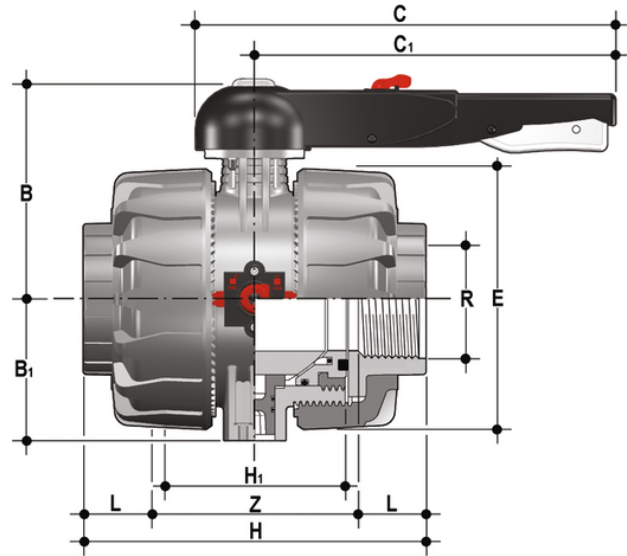


VKDGV - DUAL BLOCK® 2-Wege-Kugelhahn DN 65:100

DUAL BLOCK® Zwei-Wege-Kugelhahn mit Innengewinde, JIS-Gewinde.



EPDM

Artikel	R	DN	product.detail.attribute.PN	B	product.detail.attribute.B[5:1]	product.detail.attribute.C	product.detail.attribute.C[5:1]	prod
VKDGV212E	2" 1/2	65	16	164	87	225	175	164
VKDGV300E	3"	80	16	177	105	327	272	203
VKDGV400E	4"	100	16	195	129	385	330	238

FKM

Artikel	R	DN	product.detail.attribute.PN	B	product.detail.attribute.B[5:1]	product.detail.attribute.C	product.detail.attribute.C[5:1]	prod
VKDGV212F	2" 1/2	65	16	164	87	225	175	164
VKDGV300F	3"	80	16	177	105	327	272	203
VKDGV400F	4"	100	16	195	129	385	330	238