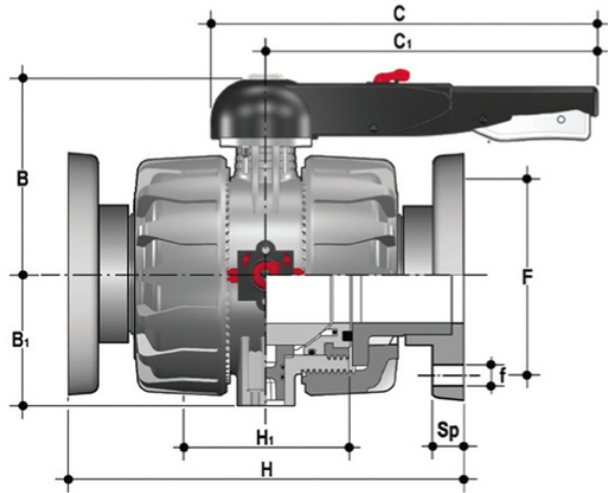


# VKDOV - VKDOAV 2-Wege- Kugelhahn DUAL BLOCK® DN 65:100

VKDOV: Dual Block® Zweiwegeventil mit Festflanschbohrung EN/ISO/DIN PN10/16. Entleerung nach EN 558-1.

VKDOAV: Dual Block® Zweiwege-Kugelhahn mit Festflanschen, Bohrung ANSI B.16.5 cl.150 #FF. Abgangsdimensionierung nach EN 558-1.



## EPDM

### Artikel

VKDOV075E

VKDOV090E

VKDOV110E

## FKM

### Artikel

VKDOV075F

VKDOV090F

VKDOV110F