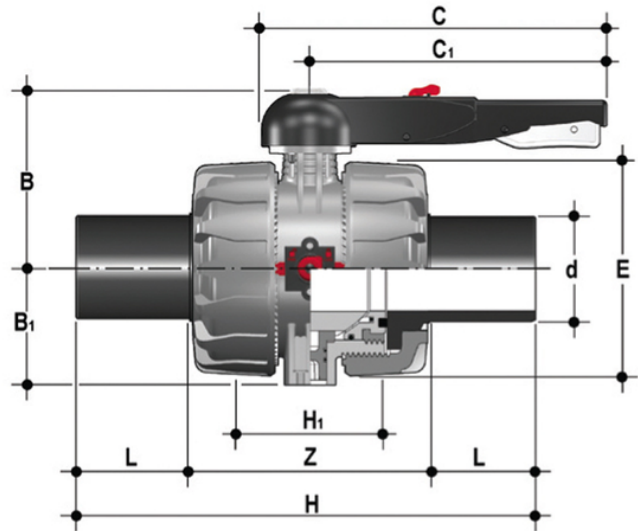


VKDBEV - DUAL BLOCK® 2-Wege- Kugelhahn DN 65:100

DUAL BLOCK® Zwei-Wege-Kugelhahn mit Außengewinde aus PE100 SDR 11 zum Stumpfschweißen oder Elektroschweißen (CVDE).



EPDM

Artikel	d	DN	product.detail.attribute.PN	B	product.detail.attribute.B[5:1]	product.detail.attribute.C	product.detail.attribute.C[5:1]	product
VKDBEV075E	75	65	16	164	87	225	175	162
VKDBEV090E	90	80	16	177	105	327	272	202
VKDBEV110E	110	100	16	195	129	385	330	236

FKM

Artikel	d	DN	product.detail.attribute.PN	B	product.detail.attribute.B[5:1]	product.detail.attribute.C	product.detail.attribute.C[5:1]	product
VKDBEV075F	75	65	16	164	87	225	175	162
VKDBEV090F	90	80	16	177	105	327	272	202
VKDBEV110F	110	100	16	195	129	385	330	236