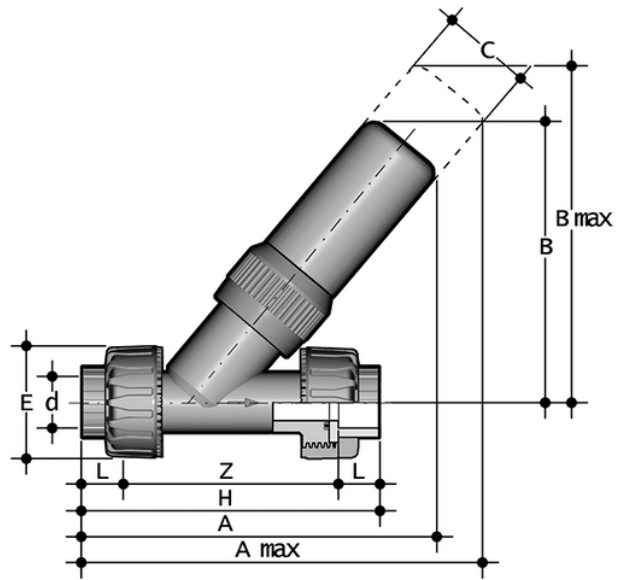


# SVUIV - Schrägsitz-Überströmventil DN 15:25

Überlaufventil mit Überwurfverschraubungen zum Verkleben.



## EPDM

Artikel	d	DN	A	product.detail.attribute.A max	B	product.detail.attribute.B max	product.detail.attribute.C	product.detail.attribute.E	H	L	Z
SVUIV020E	20	15	153	193	118	170	34	55	135	16	10
SVUIV025E	25	20	191	271	150	220	40	66	158	19	12
SVUIV032E	32	25	226	296	175	230	48	75	176	22	13

## FKM

Artikel
SVUIV020F
SVUIV025F
SVUIV032F