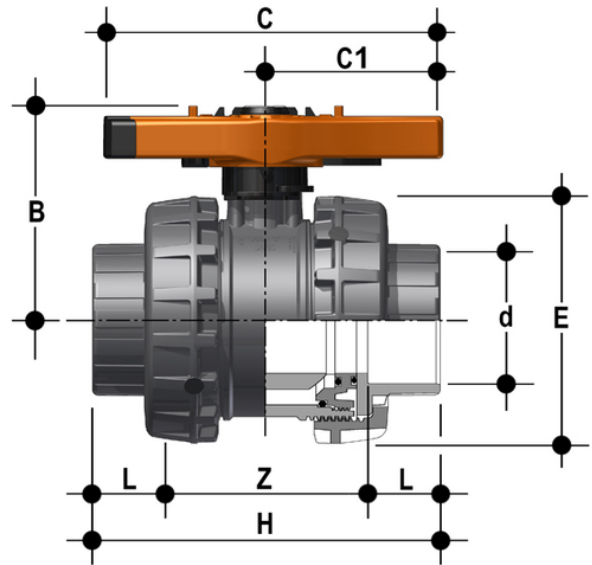


VXEAV - Easyfit 2-Wege-Kugelhahn DN 65:100

Easyfit-Zweiwegeventil mit Innengewinde, Serie ASTM.



EPDM

Artikel

VXEAV212E

VXEAV300E

VXEAV400E

FKM

Artikel

VXEAV212F

VXEAV300F

VXEAV400F

VXEAV - Easyfit 2-Wege-Kugelhahn DN 65:100

Artikel

VXEAV212M

VXEAV300M

VXEAV400M