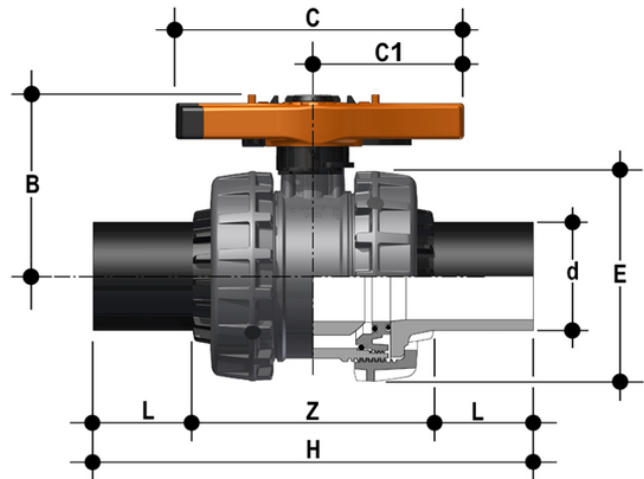


VXEBEV - Easyfit 2-Wege-Kugelhahn DN 65:100

Easyfit-Zweiwege-Kugelhahn mit Außengewinde aus PE100 SDR 11 zum Stumpfschweißen oder Elektroschweißen (CVDE).



EPDM

Artikel

VXEBEV075E

VXEBEV090E

VXEBEV110E

FKM

Artikel

VXEBEV075F

VXEBEV090F

VXEBEV110F

VXEBEV - Easyfit 2-Wege-Kugelhahn DN 65:100

Artikel

VXEBEV075M

VXEBEV090M

VXEBEV110M