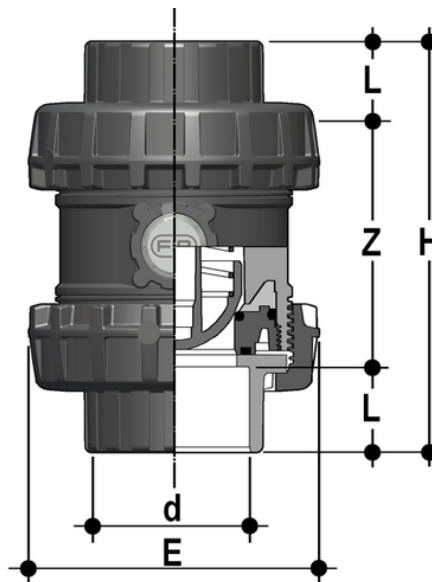


SSEIC/A316 - Easyfit- Federrückschlagventil DN 65:100

Easyfit-Federrückschlagventil mit Innengewinde zum Kleben, metrische Serie. Feder aus A316.



EPDM

| Artikel | d | DN | product.detail.attribute.PN | product.detail.attribute.E | H | L | Z | g |
|-----------|-----|-----|-----------------------------|----------------------------|-----|----|-----|------|
| SSEIC075E | 75 | 65 | 16 | 157 | 211 | 44 | 123 | 2652 |
| SSEIC090E | 90 | 80 | 16 | 174 | 248 | 51 | 146 | 3365 |
| SSEIC110E | 110 | 100 | 16 | 212 | 283 | 61 | 161 | 5898 |

FKM

| Artikel | d | DN | product.detail.attribute.PN | product.detail.attribute.E | H | L | Z | g |
|-----------|-----|-----|-----------------------------|----------------------------|-----|----|-----|------|
| SSEIC075F | 75 | 65 | 16 | 157 | 211 | 44 | 123 | 2652 |
| SSEIC090F | 90 | 80 | 16 | 174 | 248 | 51 | 146 | 3365 |
| SSEIC110F | 110 | 100 | 16 | 212 | 283 | 61 | 161 | 5898 |