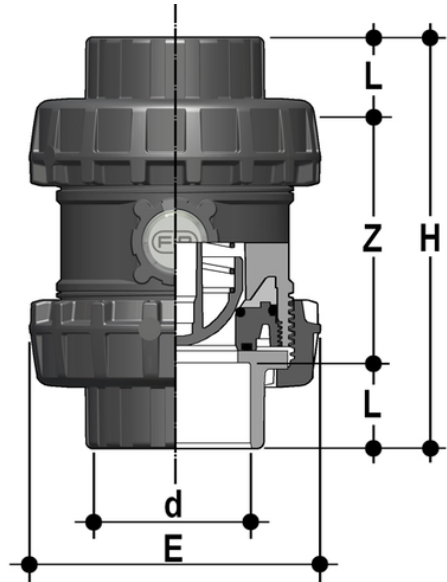


SSEAC/A316 - Easyfit- Federrückschlagventil DN 65:100

Easyfit-Federrückschlagventil mit Innengewinde zum Verkleben, Serie ASTM. Feder aus A316.



EPDM

Artikel	d	DN	product.detail.attribute.PN	product.detail.attribute.E	H	L	Z	g
SSEAC400E	4"	100	16	212	283	57,5	168	5870
SSEAC212E	2" 1/2	65	16	157	211	44,5	122	2654
SSEAC300E	3"	80	16	174	248	48	152	3321

FKM

Artikel	d	DN	product.detail.attribute.PN	product.detail.attribute.E	H	L	Z	g
SSEAC212F	2" 1/2	65	16	157	211	44,5	122	2654
SSEAC300F	3"	80	16	174	248	48	152	3321
SSEAC400F	4"	100	16	212	283	57,5	168	5870