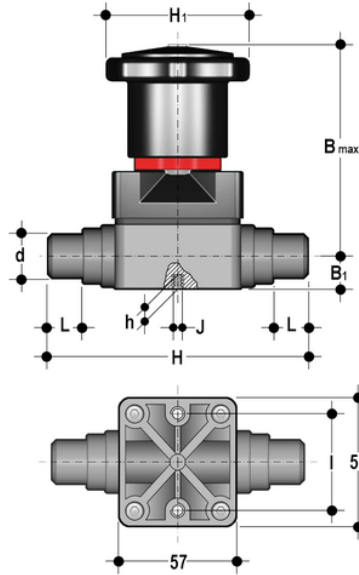


# CMDM - Kompakt-Membranventil DN 12:15

Kompaktes Membranventil mit Steckanschlüssen zum Einschweißen, metrische Serie.



## EPDM

Artikel	d	DN	product.detail.attribute.PN	product.detail.attribute.B max	product.detail.attribute.B[5:1]	H	product.detail.attribute.H[5:1]	h	l
CMDM020E	20	15	6	86	15	124	59	8	35

## FKM

Artikel	d	DN	product.detail.attribute.PN	product.detail.attribute.B max	product.detail.attribute.B[5:1]	H	product.detail.attribute.H[5:1]	h	l
CMDM020F	20	15	6	86	15	124	59	8	35

## PTFE

Artikel	d	DN	product.detail.attribute.PN	product.detail.attribute.B max	product.detail.attribute.B[5:1]	H	product.detail.attribute.H[5:1]	h	l
CMDM020P	20	15	6	86	15	124	59	8	35