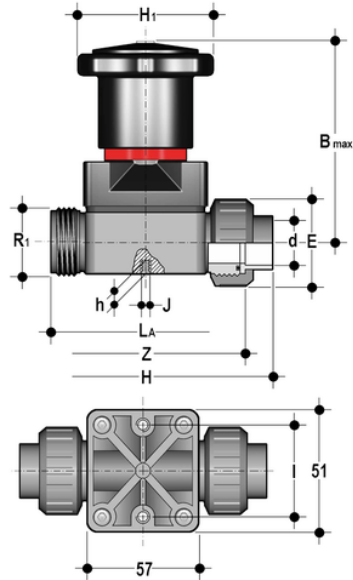


CMUIM - Kompakt-Membranventil DN 12:15

Kompaktes Membranventil mit Muffenanschlüssen zum Einschweißen, metrische Serie.



EPDM

Artikel	d	DN	product.detail.attribute.PN	product.detail.attribute.B max	product.detail.attribute.E	H	product.detail.attribute.H[5:1]	h	l	pro
CMUIM020E	20	15	6	86	47,5	130	59	8	35	M5

FKM

Artikel	d	DN	product.detail.attribute.PN	product.detail.attribute.B max	product.detail.attribute.E	H	product.detail.attribute.H[5:1]	h	l	pro
CMUIM020F	20	15	6	86	47,5	130	59	8	35	M5

PTFE

Artikel	d	DN	product.detail.attribute.PN	product.detail.attribute.B max	product.detail.attribute.E	H	product.detail.attribute.H[5:1]	h	l	pro
CMUIM020P	20	15	6	86	47,5	130	59	8	35	M5