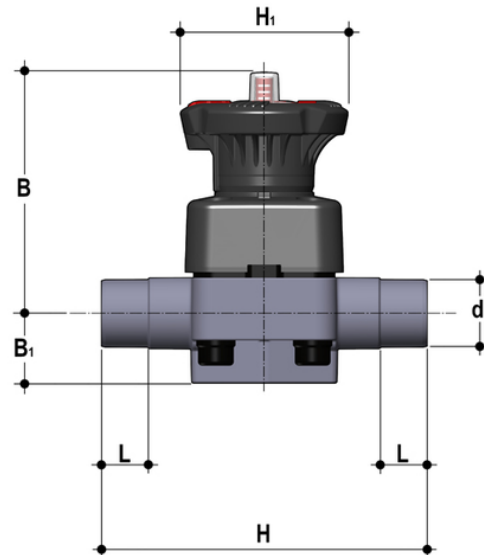


DKDM - DIALOCK® 2-Wege-Membranventil DN 15:65

DIALOCK®-Membranventil mit Steckanschlüssen zum Einschweißen, metrische Serie.



EPDM

Artikel	d	DN	product.detail.attribute.PN	B	product.detail.attribute.B[5:1]	H	product.detail.attribute.H[5:1]	L	g
DKDM020E	20	15	10	102	25	124	80	16	430
DKDM025E	25	20	10	105	30	144	80	19	445
DKDM032E	32	25	10	114	33	154	80	22	620
DKDM040E	40	32	10	119	30	174	80	26	650
DKDM050E	50	40	10	149	35	194	120	31	1380
DKDM063E	63	50	10	172	46	224	120	38	2136
DKDM075E	75	65	10	172	46	284	120	44	2225

FKM

Artikel	d	DN	product.detail.attribute.PN	B	product.detail.attribute.B[5:1]	H	product.detail.attribute.H[5:1]	L	g
DKDM020F	20	15	10	102	25	124	80	16	430
DKDM025F	25	20	10	105	30	144	80	19	445
DKDM032F	32	25	10	114	33	154	80	22	620
DKDM040F	40	32	10	119	30	174	80	26	650
DKDM050F	50	40	10	149	35	194	120	31	1380
DKDM063F	63	50	10	172	46	224	120	38	2136
DKDM075F	75	65	10	172	46	284	120	44	2225

DKDM - DIALOCK® 2-Wege- Membranventil DN 15:65

PTFE

Artikel	product.detail.attribute. [["d"]	d	DN	product.detail.attribute.PN	B	product.detail.attribute.B[5:1]	H	product.detail.attribute.H[5:1]	L
DKDM020P	20]	-	-	-	-	-	-	-	-
DKDM025P	-	25	20	10	105	30	144	80	19
DKDM032P	-	32	25	10	114	33	154	80	22
DKDM040P	-	40	32	10	119	30	174	80	26
DKDM050P	-	50	40	10	149	35	194	120	31
DKDM063P	-	63	50	10	172	46	224	120	38
DKDM075P	-	75	65	10	172	46	284	120	44