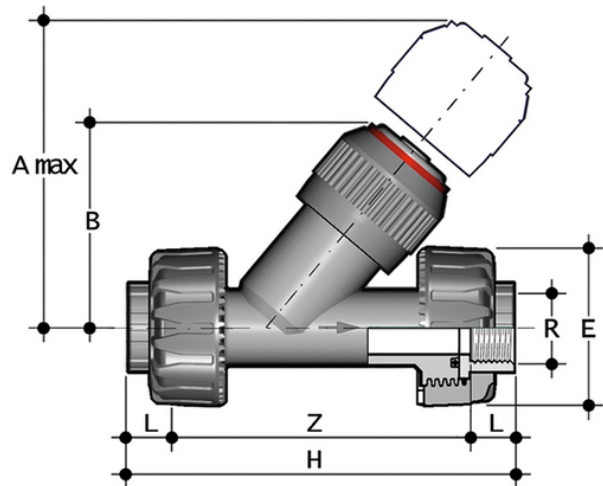


VRUIM - Rückschlagventil DN 15:80

Rückschlagventil mit Muffenanschlüssen zum Einschweißen, metrische Serie.



EPDM

Artikel	d	DN	product.detail.attribute.PN	product.detail.attribute.A max	B	product.detail.attribute.E	H	Z	g	product.detail.attribute.["d"]
VRUIM020E	20	15	10	125	71	55	138	109	165	-
VRUIM025E	25	20	10	145	83	66	157	125	227	-
VRUIM032E	32	25	10	165	94	74	179	143	380	-
VRUIM040E	40	32	10	190	109	86	205	164	645	-
VRUIM050E	50	40	10	210	119	99	244	197	915	-
VRUIM063E	-	-	-	-	-	-	-	-	-	63]

FKM

Artikel	d	DN	product.detail.attribute.PN	product.detail.attribute.A max	B	product.detail.attribute.E	H	Z	g	product.detail.attribute.["d"]
VRUIM020F	20	15	10	125	71	55	138	109	165	-
VRUIM025F	25	20	10	145	83	66	157	125	227	-
VRUIM032F	32	25	10	165	94	74	179	143	380	-
VRUIM040F	40	32	10	190	109	86	205	164	645	-
VRUIM050F	50	40	10	210	119	99	244	197	915	-
VRUIM063F	-	-	-	-	-	-	-	-	-	63]