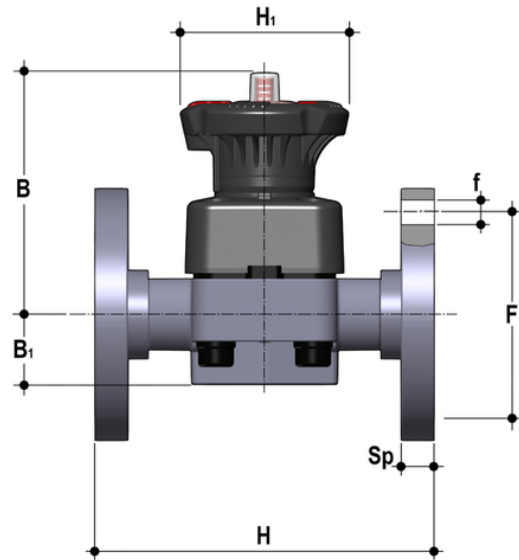


DKOAF - DIALOCK® 2-Wege-Membranventil DN 15:65

DIALOCK®-Membranventil mit monolithischem Flanschgehäuse ANSI B16.5 cl. 150 #FF.



EPDM

Artikel

DKOAF012E

DKOAF034E

DKOAF100E

DKOAF114E

DKOAF112E

DKOAF200E

DKOAF212E

FKM

Artikel

DKOAF012F

DKOAF034F

DKOAF100F

DKOAF114F

DKOAF112F

DKOAF200F

DKOAF212F



DKOAF - DIALOCK® 2-Wege- Membranventil DN 15:65

PTFE

Artikel
DKOAF012P
DKOAF034P
DKOAF100P
DKOAF114P
DKOAF112P
DKOAF200P
DKOAF212P