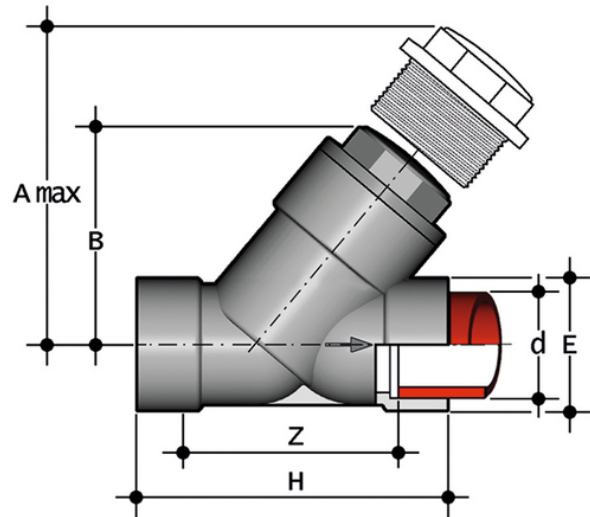


VRIM – Rückschlagventil DN 15:80

Rückschlagventil mit Innengewinde zum Einschweißen, metrische Serie.



EPDM

Artikel	d	DN	product.detail.attribute.PN	product.detail.attribute.A max	B	product.detail.attribute.E	H	K	Z	g
VRIM075E	75	65	6	300	176	103	241	96	179	2450
VRIM090E	90	80	4	325	192	115	260	105	189	3130

FKM

Artikel	d	DN	product.detail.attribute.PN	product.detail.attribute.A max	B	product.detail.attribute.E	H	K	Z	g
VRIM075F	75	65	6	300	176	103	241	96	179	2450
VRIM090F	90	80	4	325	192	115	260	105	189	3130