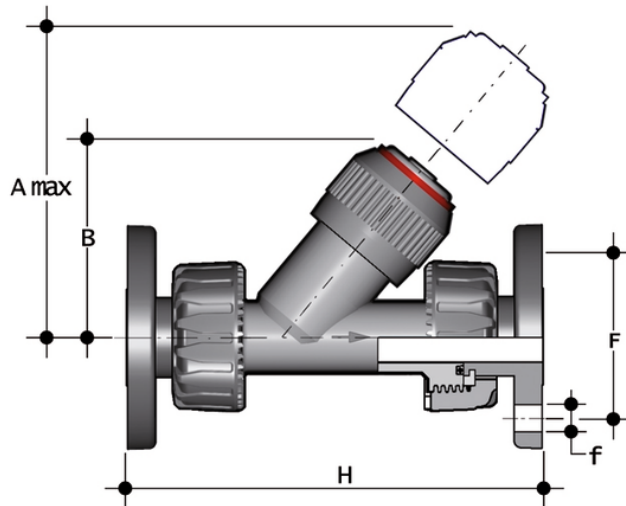


VRUOM – Rückschlagventil DN 15:80

Rückschlagventil mit Festflanschanschluss, Bohrung EN/ISO/DIN PN10/16.



EPDM

Artikel	d	DN	product.detail.attribute.PN	product.detail.attribute.A max	B	product.detail.attribute.F	product.detail.attribute.f	H	g
VRUOM020E	20	15	10	125	72	65	14	163	265
VRUOM025E	25	20	10	145	84	75	14	193	327
VRUOM032E	32	25	10	165	95	85	14	211	480
VRUOM040E	40	32	10	190	111	100	18	244	795
VRUOM050E	50	40	10	210	120	110	18	277	1065
VRUOM063E	63	50	10	240	139	125	18	331	1705

FKM

Artikel	d	DN	product.detail.attribute.PN	product.detail.attribute.A max	B	product.detail.attribute.F	product.detail.attribute.f	H	g
VRUOM020F	20	15	10	125	72	65	14	163	265
VRUOM025F	25	20	10	145	84	75	14	193	327
VRUOM032F	32	25	10	165	95	85	14	211	480
VRUOM040F	40	32	10	190	111	100	18	244	795
VRUOM050F	50	40	10	210	120	110	18	277	1065
VRUOM063F	63	50	10	240	139	125	18	331	1705