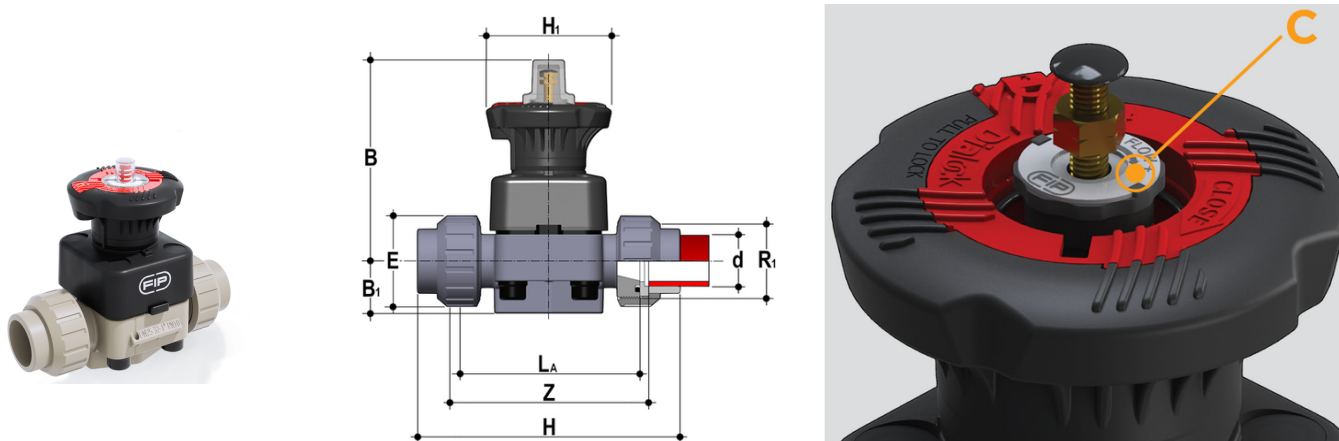


DKLUIM - DIALOCK® 2-Wege-Membranventil DN 15:65

DIALOCK®-Membranventil mit Hubbegrenzung und Muffenanschlüssen zum Einschweißen, metrische Baureihe.



EPDM

Artikel	product.detail.attribute.[["d"]
DKLUIM020E	20]
DKLUIM025E	25]
DKLUIM032E	32]
DKLUIM040E	40]
DKLUIM050E	50]
DKLUIM063E	63]

FKM

Artikel	product.detail.attribute.[["d"]
DKLUIM020F	20]
DKLUIM025F	25]
DKLUIM032F	32]
DKLUIM040F	40]
DKLUIM050F	50]
DKLUIM063F	63]

PTFE

Artikel	product.detail.attribute.[["d"]
DKLUIM020P	20]
DKLUIM025P	25]



DKLUIM - DIALOCK® 2-Wege- Membranventil DN 15:65

Artikel	product.detail.attribute.[["d"
DKLUIM032P	32]
DKLUIM040P	40]
DKLUIM050P	50]
DKLUIM063P	63]