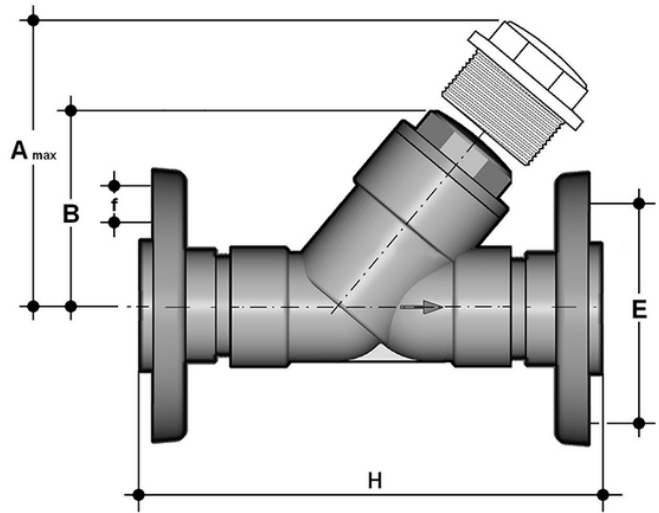


VROM - Rückschlagventil DN 15:80

Rückschlagventil mit freien Flanschen aus PP/FRP-beschichtetem Stahl, Bohrung EN/ISO/DIN PN10/16.



EPDM

Artikel	d	DN	product.detail.attribute.PN	product.detail.attribute.A_max	B	product.detail.attribute.F	product.detail.attribute.f	H	g
VROM075E	75	65	6	300	179	145	18	356	5990
VROM090E	90	80	4	325	192	160	18	404	7230

FKM

Artikel
VROM075F
VROM090F