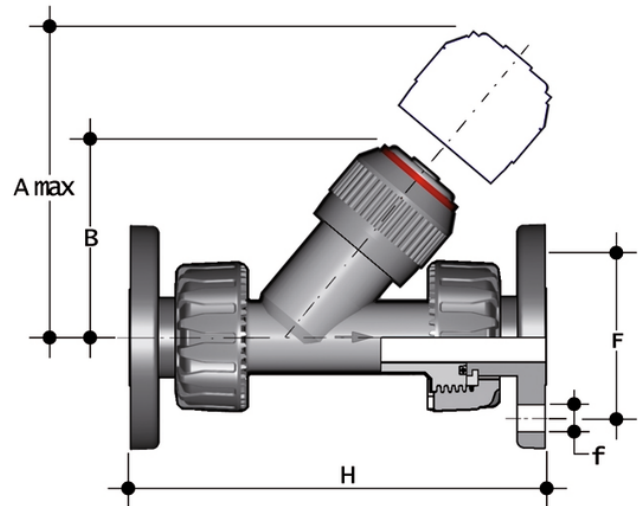


VRUOAM - Rückschlagventil DN 15:80

Rückschlagventil mit Festflanschanschlüssen, Bohrung ANSI B16.5 cl.150 #FF.



EPDM

Artikel

VRUOAM012E
 VRUOAM034E
 VRUOAM100E
 VRUOAM114E
 VRUOAM112E
 VRUOAM200E

FKM

Artikel

VRUOAM012F
 VRUOAM034F
 VRUOAM100F
 VRUOAM114F
 VRUOAM112F
 VRUOAM200F