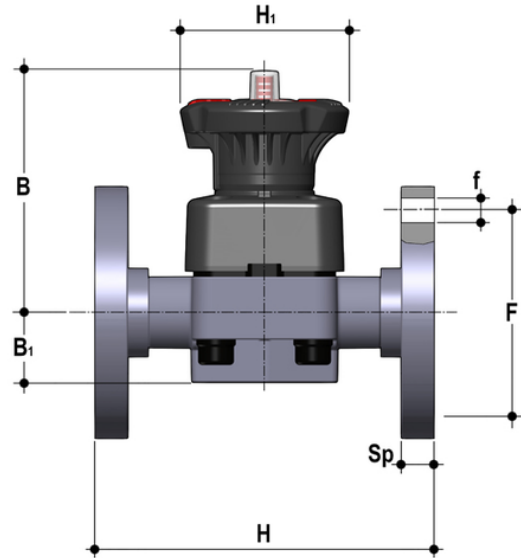


DKOM - DIALOCK® 2-Wege-Membranventil DN 15:65

DIALOCK®-Membranventil mit monolithischem Flanschgehäuse, Bohrung PN10/16. Entleerung nach EN 558-1.



EPDM

Artikel	d	DN	product.detail.attribute.PN	B	product.detail.attribute.B[5:1]	product.detail.attribute.F	product.detail.attribute.f	H	produ
DKOM020E	20	15	10	102	25	65	14	130	80
DKOM025E	25	20	10	105	30	75	14	150	80
DKOM032E	32	25	10	114	33	85	14	160	80
DKOM040E	40	32	10	119	30	100	18	180	80
DKOM050E	50	40	10	149	35	110	18	200	120
DKOM063E	63	50	10	172	46	125	18	230	120
DKOM075E	75	65	10	172	46	145	18	290	120

FKM

Artikel	d	DN	product.detail.attribute.PN	B	product.detail.attribute.B[5:1]	product.detail.attribute.F	product.detail.attribute.f	H	produ
DKOM020F	20	15	10	102	25	65	14	130	80
DKOM025F	25	20	10	105	30	75	14	150	80
DKOM032F	32	25	10	114	33	85	14	160	80
DKOM040F	40	32	10	119	30	100	18	180	80
DKOM050F	50	40	10	149	35	110	18	200	120
DKOM063F	63	50	10	172	46	125	18	230	120
DKOM075F	75	65	10	172	46	145	18	290	120

DKOM - DIALOCK® 2-Wege- Membranventil DN 15:65

PTFE

Artikel	d	DN	product.detail.attribute.PN	B	product.detail.attribute.B[5:1]	product.detail.attribute.F	product.detail.attribute.f	H	produ
DKOM063P	63	50	10	172	46	125	18	230	120
DKOM075P	75	65	10	172	46	145	18	290	120
DKOM020P	20	15	10	102	25	65	14	130	80
DKOM025P	25	20	10	105	30	75	14	150	80
DKOM032P	32	25	10	114	33	85	14	160	80
DKOM040P	40	32	10	119	30	100	18	180	80
DKOM050P	50	40	10	149	35	110	18	200	120