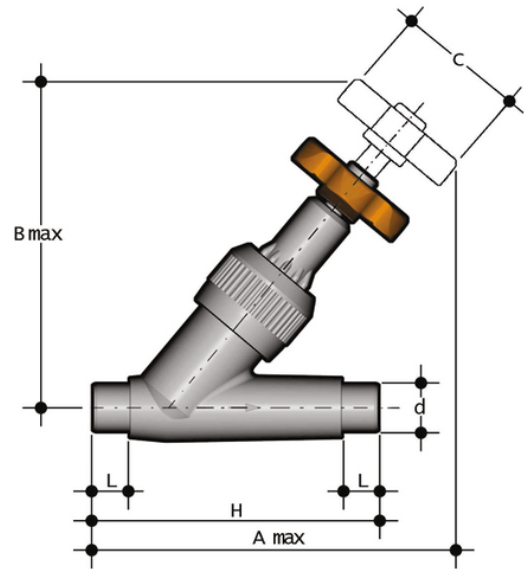


# VVDV – Schrägsitzventil DN 10:50

Schrägsitzventil mit Außengewinde zum Kleben, metrische Serie.



Artikel	d	DN	product.detail.attribute.PN	product.detail.attribute.A max	product.detail.attribute.B max	product.detail.attribute.C	H	L	g
VVDV016E	16	10	16	136	124	60	114	14	1
VVDV020E	20	15	16	146	124	60	124	16	1
VVDV025E	25	20	16	165	146	60	144	19	2
VVDV032E	32	25	16	188	173	70	154	22	3
VVDV040E	40	32	10	217	195	85	174	26	4
VVDV050E	50	40	10	247	222	105	194	31	8
VVDV063E	63	50	10	299	269	130	224	38	1