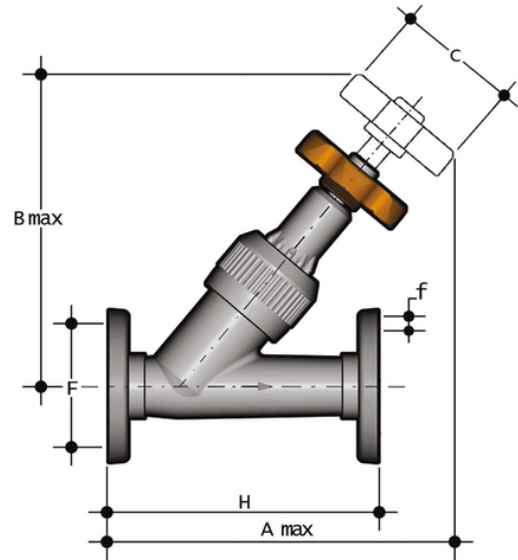


VVOV - Schrägsitzventil DN 10:50

Schrägsitzventil mit Festflanschen PN10/16.



Artikel	d	DN	product.detail.attribute.PN	product.detail.attribute.A max	product.detail.attribute.B max	product.detail.attribute.C	product.o
VVOV020E	20	15	16	146	124	60	65
VVOV025E	25	20	16	166	146	60	75
VVOV032E	32	25	16	191	173	70	85
VVOV040E	40	32	10	219	195	85	100
VVOV050E	-	-	-	-	-	-	-
VVOV063E	63	50	10	302	269	130	125