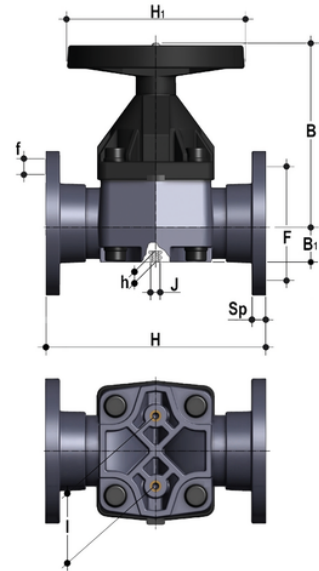


VMOAM – Membranventil DN 80:100

Membranventil mit monolithischem Flanschgehäuse ANSI B16.5 cl.150 #FF.



EPDM

Artikel	product.detail.attribute.[["d"]
VMOAM300E	3\["]
VMOAM400E	4\["]

FKM

Artikel	product.detail.attribute.[["d"]
VMOAM300F	3\["]
VMOAM400F	4\["]

PTFE

Artikel	product.detail.attribute.[["d"]
VMOAM300P	3\["]
VMOAM400P	4\["]