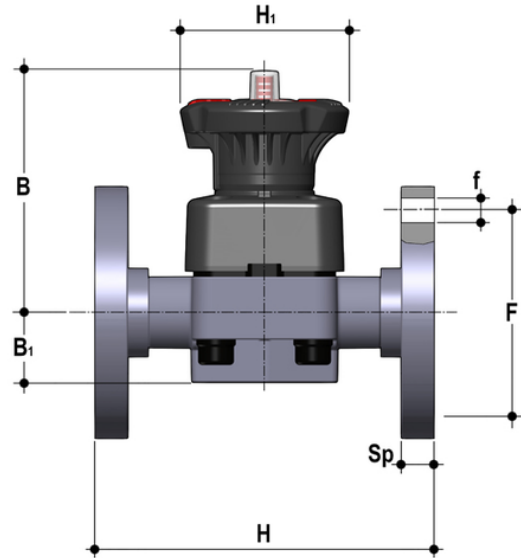


DKOC - DIALOCK® 2-Wege-Membranventil DN 15:65

DIALOCK®-Membranventil mit monolithischem Flanschgehäuse, Bohrung PN10/16. Entleerung nach EN 558-1.



EPDM

Artikel	d	DN	product.detail.attribute.PN	B	product.detail.attribute.B[5:1]	product.detail.attribute.f	product.detail.attribute.F	H	produ
DKOC020E	20	15	10	102	25	65	14	130	80
DKOC025E	25	20	10	105	30	75	14	150	80
DKOC032E	32	25	10	114	33	85	14	160	80
DKOC040E	40	32	10	119	30	100	18	180	80
DKOC050E	50	40	10	149	35	110	18	200	120
DKOC063E	63	50	10	172	46	125	18	230	120
DKOC075E	75	65	10	172	46	145	18	290	120

FKM

Artikel	d	DN	product.detail.attribute.PN	B	product.detail.attribute.B[5:1]	product.detail.attribute.f	product.detail.attribute.F	H	produ
DKOC020F	20	15	10	102	25	65	14	130	80
DKOC025F	25	20	10	105	30	75	14	150	80
DKOC032F	32	25	10	114	33	85	14	160	80
DKOC040F	40	32	10	119	30	100	18	180	80
DKOC050F	50	40	10	149	35	110	18	200	120
DKOC063F	63	50	10	172	46	125	18	230	120
DKOC075F	75	65	10	172	46	145	18	290	120

DKOC - DIALOCK® 2-Wege- Membranventil DN 15:65

PTFE

Artikel	d	DN	product.detail.attribute.PN	B	product.detail.attribute.B[5:1]	product.detail.attribute.f	product.detail.attribute.F	H	produ
DKOC020P	20	15	10	102	25	65	14	130	80
DKOC025P	25	20	10	105	30	75	14	150	80
DKOC032P	32	25	10	114	33	85	14	160	80
DKOC040P	40	32	10	119	30	100	18	180	80
DKOC050P	50	40	10	149	35	110	18	200	120
DKOC063P	-	-	-	-	-	-	-	-	-
DKOC075P	75	65	10	172	46	145	18	290	120