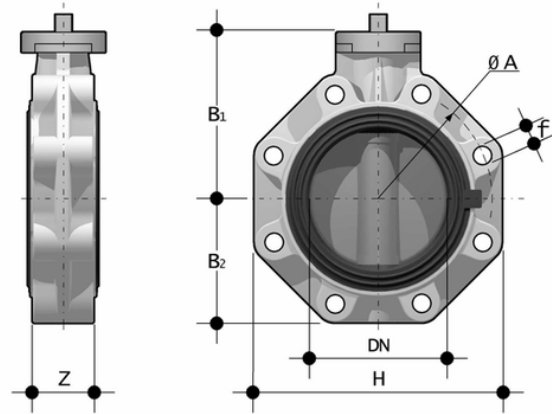


FKOM/FM LUG ANSI - Absperrklappe DN 40:400

Freistehende Absperrklappe in ANSI-Ausführung.



EPDM

Artikel	d	DN	product.detail.attribute.PN	product.detail.attribute.øA	product.detail.attribute.B[5:1]	product.detail.attribute.B[5:2]	product.detail.attribute.B[5:3]
FKOALMFM212E	2" 1/2	65	10	139,7	119	80	5/8"
FKOALMFM300E	3"	80	10	152,4	133	93	5/8"
FKOALMFM400E	4"	100	10	190,5	147	107	5/8"
FKOALMFM500E	5"	125	10	215,9	167	120	3/4"
FKOALMFM600E	6"	150	10	241,3	180	134	3/4"
FKOALMFM800E	8"	200	10	298,4	227	161	3/4"
FKOALMFM810E	10"	250	6	362	248	210	7/8"
FKOALMFM812E	12"	300	6	432	305	245	7/8"

FKM

Artikel	d	DN	product.detail.attribute.PN	product.detail.attribute.øA	product.detail.attribute.B[5:1]	product.detail.attribute.B[5:2]	product.detail.attribute.B[5:3]
FKOALMFM212F	2" 1/2	65	10	139,7	119	80	5/8"
FKOALMFM300F	3"	80	10	152,4	133	93	5/8"
FKOALMFM400F	4"	100	10	190,5	147	107	5/8"
FKOALMFM500F	5"	125	10	215,9	167	120	3/4"
FKOALMFM600F	6"	150	10	241,3	180	134	3/4"



FKOM/FM LUG ANSI - Absperrklappe DN 40:400

Artikel	d	DN	product.detail.attribute.PN	product.detail.attribute.øA	product.detail.attribute.B[5:1]	product.detail.attribute.B[5:2]	product.detail.attribute.B[5:3]
FKOALMFM800F	8"	200	10	298,4	227	161	3/4"
FKOALMFM810F	10"	250	6	362	248	210	7/8"
FKOALMFM812F	12"	300	6	432	305	245	7/8"