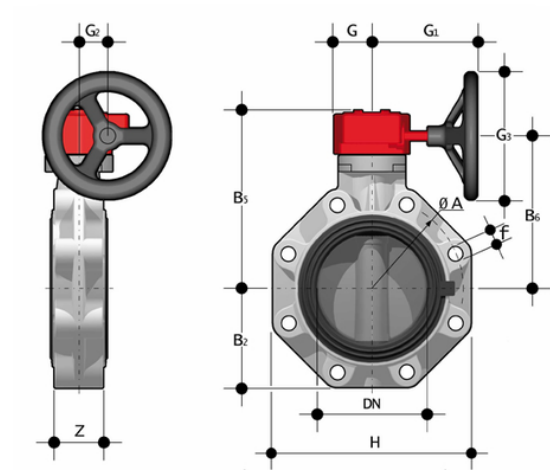


# FKOM/RM LUG ISO-DIN - Absperrklappe DN 40:400

Absperrklappe mit Handradgetriebe, Lug ISO-DIN Version.



## EPDM

Artikel	d	DN	product.detail.attribute.PN	product.detail.attribute.øA	product.detail.attribute.B[5:2]	product.detail.attribute.B[5:5]	product.detail.attribute.B[5:5]
FKOLMRM075E	75	65	10	145	80	174	145
FKOLMRM090E	90	80	10	160	93	188	160
FKOLMRM110E	110	100	10	180	107	202	174
FKOLMRM140E	-	-	-	-	-	-	-
FKOLMRM160E	160*/ 180	150	10	240	134	235	202
FKOLMRM225E	200*/ 225*	200	10	295	161	256	225
FKOLMRM315E	-	-	-	-	-	-	-

## FKM

Artikel	d	DN	product.detail.attribute.PN	product.detail.attribute.øA	product.detail.attribute.B[5:2]	product.detail.attribute.B[5:5]	product.detail.attribute.B[5:5]
FKOLMRM075F	75	65	10	145	80	174	145
FKOLMRM090F	-	-	-	-	-	-	-
FKOLMRM110F	110	100	10	180	107	202	174
FKOLMRM140F	125/140	125	10	210	120	222	190



# FKOM/RM LUG ISO-DIN - Absperrklappe DN 40:400

Artikel	d	DN	product.detail.attribute.PN	product.detail.attribute.øA	product.detail.attribute.B[5:2]	product.detail.attribute.B[5:5]
FKOLMRM160F	160* / 180	150	10	240	134	235
FKOLMRM225F	200* / 225*	200	10	295	161	256
FKOLMRM315F	-	-	-	-	-	-