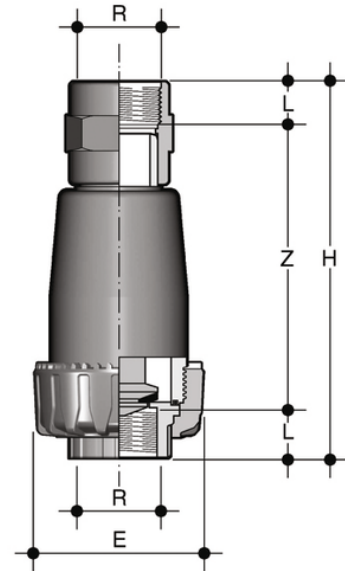


VZFV – Fußventil DN 10:50

Fußventil mit zylindrischem Gas-Innengewinde.



Artikel	R	DN	product.detail.attribute.PN	product.detail.attribute.E	H	L	Z	g	product.detail.attribute.[["R"
VZFV012E	1/2"	15	16	55	124	15	94	135	-
VZFV034E	3/4"	20	16	66	149	16,3	116,4	230	-
VZFV100E	-	-	-	-	-	-	-	-	1\"]
VZFV112E	1" 1/2	40	16	100	209	21,4	166,2	860	-
VZFV114E	1" 1/4	32	16	87	200	21,4	157,2	620	-
VZFV200E	-	-	-	-	-	-	-	-	2\"]