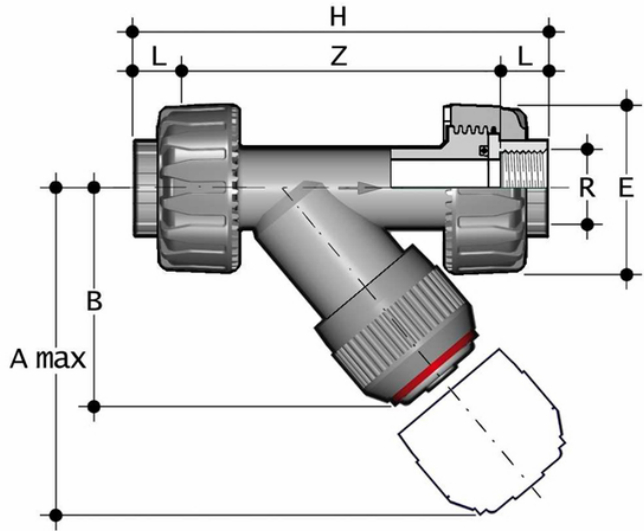


RVUFM – Schmutzfänger DN 15:100

Verunreinigungssammler mit Überwurfverschraubungen, zylindrisches Gasgewinde.



EPDM

Artikel	R	DN	product.detail.attribute.PN	product.detail.attribute.A max	B	product.detail.attribute.E	H	Z	Fig.	g	product.detail.attribute.R
RVUFM012E	1/2"	15	10	125	71	55	142	112	A	148	-
RVUFM034E	3/4"	20	10	145	83	66	159	126	A	195	-
RVUFM100E	1"	25	10	165	94	74	183	145	A	297	-
RVUFM114E	1" 1/4	32	10	190	109	86	214	171	A	475	-
RVUFM112E	-	-	-	-	-	-	-	-	-	-	1\201d 1\2
RVUFM200E	2"	50	10	240	143	120	285	234	A	1100	-

FKM

Artikel	R	DN	product.detail.attribute.PN	product.detail.attribute.A max	B	product.detail.attribute.E	H	Z	Fig.	g
RVUFM012F	1/2"	15	10	125	71	55	142	112	A	148
RVUFM034F	3/4"	20	10	145	83	66	159	126	A	195
RVUFM100F	1"	25	10	165	94	74	183	145	A	297
RVUFM114F	1" 1/4	32	10	190	109	86	214	171	A	475
RVUFM112F	1" 1/2	40	10	210	119	99	235	192	A	675
RVUFM200F	2"	50	10	240	143	120	285	234	A	1100