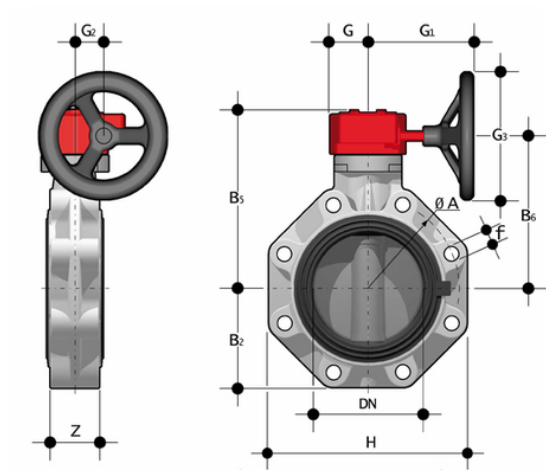


# FKOM/RM LUG ANSI - Absperrklappe DN 40:400

Absperrklappe mit Handradreduzierstück, Lug ANSI Version.



## EPDM

Artikel	d	DN	product.detail.attribute.PN	product.detail.attribute.ØA	product.detail.attribute.B[5:2]	product.detail.attribute.B[5:5]	pro
FKOALMRM212E	2" 1/2	65	10	140	80	174	146
FKOALMRM300E	3"	80	10	152	93	188	160
FKOALMRM400E	4"	100	10	191	107	202	174
FKOALMRM500E	5"	125	10	216	120	222	194
FKOALMRM600E	-	-	-	-	-	-	-
FKOALMRM800E	8"	200	10	298	161	287	256
FKOALMRM810E	10"	250	6	362	210	317	281
FKOALMRM812E	12"	300	6	432	245	374	338

## FKM

Artikel	d	DN	product.detail.attribute.PN	product.detail.attribute.ØA	product.detail.attribute.B[5:2]	product.detail.attribute.B[5:5]	pro
FKOALMRM212F	2" 1/2	65	10	140	80	174	146
FKOALMRM300F	3"	80	10	152	93	188	160
FKOALMRM400F	4"	100	10	191	107	202	174
FKOALMRM500F	5"	125	10	216	120	222	194



# FKOM/RM LUG ANSI - Absperrklappe DN 40:400

Artikel	d	DN	product.detail.attribute.PN	product.detail.attribute.øA	product.detail.attribute.B[5:2]	product.detail.attribute.B[5:5]	pro
FKOALMRM600F	6"	150	10	241	134	235	207
FKOALMRM800F	8"	200	10	298	161	287	256
FKOALMRM810F	10"	250	6	362	210	317	281
FKOALMRM812F	12"	300	6	432	245	374	338