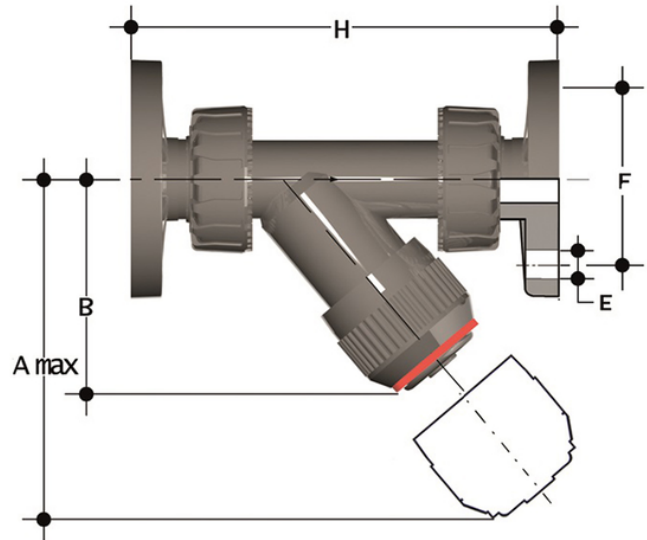


# RVUOM - Schmutzfänger DN 15:100

Verunreinigungssammler mit festem Auslauf und Flanschanschlüssen, Bohrung EN/ISO/DIN PN10/16.



## EPDM

Artikel	d	DN	product.detail.attribute.PN	product.detail.attribute.A max	B	product.detail.attribute.F	product.detail.attribute.f	H	g
RVUOM020E	20	15	10	125	72	65	14	163	248
RVUOM025E	25	20	10	145	84	75	14	193	295
RVUOM032E	32	25	10	165	95	85	14	211	397
RVUOM040E	40	32	10	190	111	100	18	244	625
RVUOM050E	50	40	10	210	120	110	18	277	825
RVUOM063E	63	50	10	240	139	125	18	331	1250

## FKM

Artikel	product.detail.attribute. ["d"]	d	DN	product.detail.attribute.PN	product.detail.attribute.A max	B	product.detail.attribute.F	product.detail.attribute.f	product.detail.attribute.g
RVUOM020F	20]	-	-	-	-	-	-	-	-
RVUOM025F	-	25	20	10	145	84	75	14	193
RVUOM032F	-	32	25	10	165	95	85	14	211
RVUOM040F	-	40	32	10	190	111	100	18	244
RVUOM050F	-	50	40	10	210	120	110	18	277
RVUOM063F	-	63	50	10	240	139	125	18	331