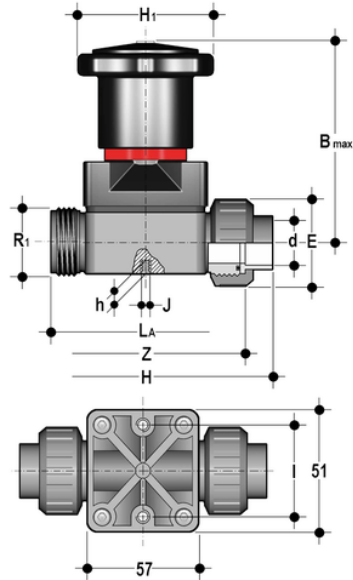


CMUIC - Kompakt-Membranventil DN 12:15

Kompaktes Membranventil mit Überwurfverschraubungen zum Verkleben.



EPDM

Artikel	d	DN	product.detail.attribute.PN	product.detail.attribute.B max	product.detail.attribute.E	H	product.detail.attribute.H[5:1]	h	l	p
CMUIC020E	20	15	6	86	41	129,5	58,5	8	35	M

FKM

Artikel	d	DN	product.detail.attribute.PN	product.detail.attribute.B max	product.detail.attribute.E	H	product.detail.attribute.H[5:1]	h	l	p
CMUIC020F	20	15	6	86	41	129,5	58,5	8	35	M

PTFE

Artikel	d	DN	product.detail.attribute.PN	product.detail.attribute.B max	product.detail.attribute.E	H	product.detail.attribute.H[5:1]	h	l	p
CMUIC020P	20	15	6	86	41	129,5	58,5	8	35	M