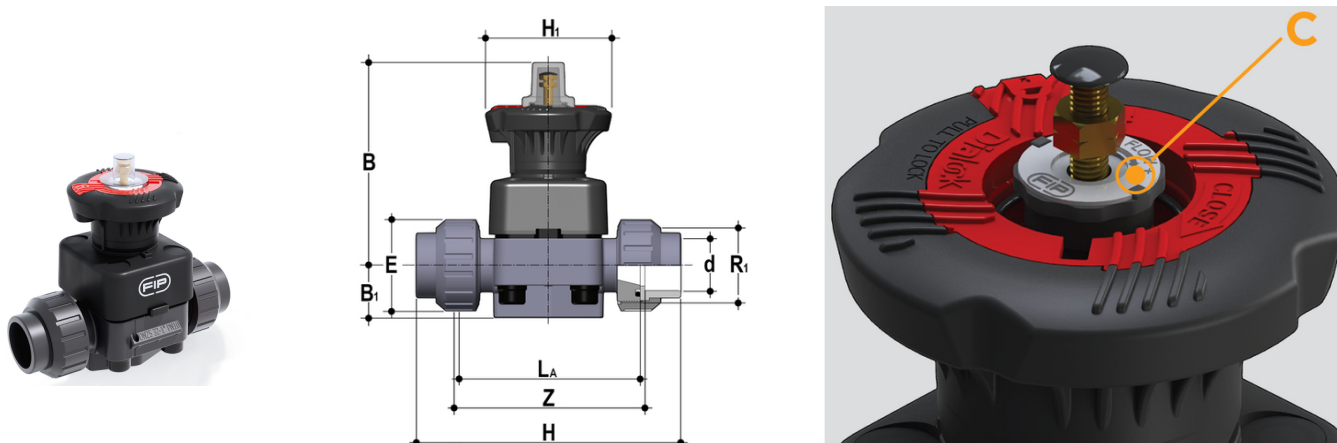


DKLUIV - DIALOCK® 2-Wege-Membranventil DN 15:65

DIALOCK®-Membranventil mit Hubbegrenzung und Überwurfverschraubungen zum Verkleben, metrische Baureihe.



EPDM

Artikel	product.detail.attribute.[["d"]
DKLUIV020E	20]
DKLUIV025E	25]
DKLUIV032E	32]
DKLUIV040E	40]
DKLUIV050E	50]
DKLUIV063E	63]

FKM

Artikel	product.detail.attribute.[["d"]
DKLUIV020F	20]
DKLUIV025F	25]
DKLUIV032F	32]
DKLUIV040F	40]
DKLUIV050F	50]
DKLUIV063F	63]

PTFE

Artikel	product.detail.attribute.[["d"]
DKLUIV020P	20]
DKLUIV025P	25]



DKLUIV - DIALOCK® 2-Wege-Membranventil DN 15:65

Artikel	product.detail.attribute.[["d"
DKLUIV032P	32]
DKLUIV040P	40]
DKLUIV050P	50]
DKLUIV063P	63]