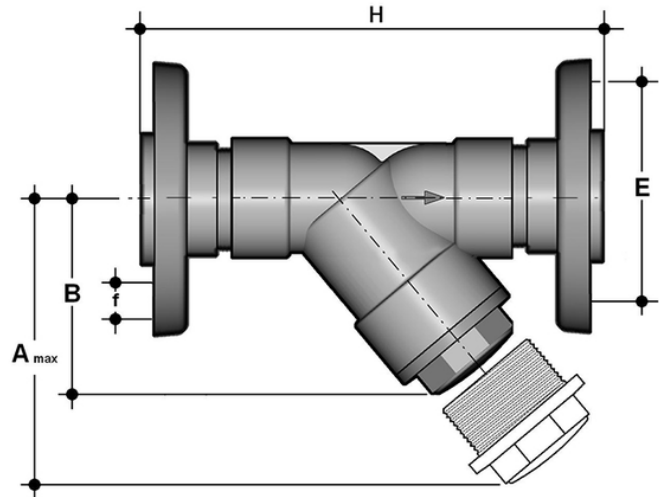


RVOAM – Schmutzfänger DN 15:100

Freiflansch-Schmutzfänger aus PP/FRP-beschichtetem Stahl, Bohrung ANSI B16.5 cl.150 #FF.



EPDM

Artikel	product.detail.attribute.d - Size	DN	product.detail.attribute.PN	product.detail.attribute.A max	B	product.detail.attribute.F	product.detail.attribute.E
RVOAM212E	75 - 2"1/2	65	6	300	179	139,7	18
RVOAM300E	90 - 3"	80	4	325	192	152,4	18
RVOAM400E	110 - 4"	100	4	385	231	190,5	18

FKM

Artikel	product.detail.attribute.d - Size	DN	product.detail.attribute.PN	product.detail.attribute.A max	B	product.detail.attribute.F	product.detail.attribute.E
RVOAM212F	75 - 2"1/2	65	6	300	179	139,7	18
RVOAM300F	90 - 3"	80	4	325	192	152,4	18
RVOAM400F	110 - 4"	100	4	385	231	190,5	18