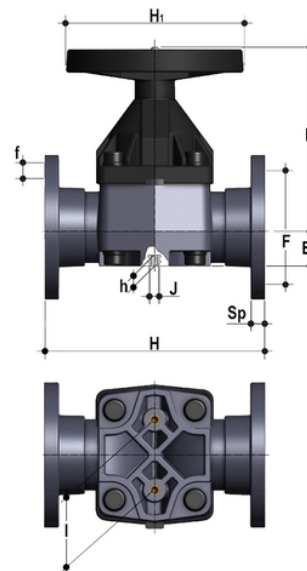


VMOF - Membranventil DN 80:100

Membranventil mit monolithischem Flanschgehäuse, Bohrung EN/ISO/DIN PN10/16. Entleerung nach EN 558-1.



EPDM

Artikel	d	DN	product.detail.attribute.PN	B	product.detail.attribute.B[5:1]	product.detail.attribute.F	product.detail.attribute.f	H	produ
VMOF090E	90	80	*10	225	64	160	18	310	200
VMOF110E	110	100	*10	295	72	180	18	350	250

FKM

Artikel	d	DN	product.detail.attribute.PN	B	product.detail.attribute.B[5:1]	product.detail.attribute.F	product.detail.attribute.f	H	produ
VMOF090F	90	80	*10	225	64	160	18	310	200
VMOF110F	110	100	*10	295	72	180	18	350	250

PTFE

Artikel	d	DN	product.detail.attribute.PN	B	product.detail.attribute.B[5:1]	product.detail.attribute.F	product.detail.attribute.f	H	produ
VMOF090P	90	80	*10	225	64	160	18	310	200
VMOF110P	-	-	-	-	-	-	-	-	-