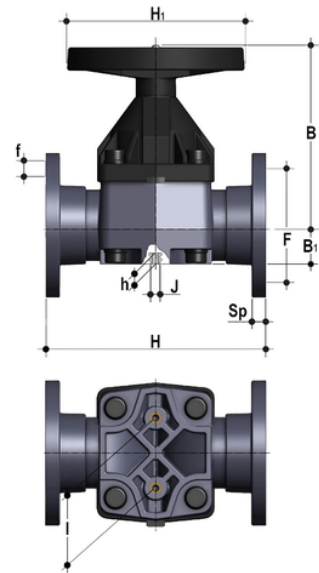


VMOAF - Membranventil DN 80:100

Membranventil mit monolithischem Flanschgehäuse ANSI B16.5 cl.150 #FF.



EPDM

Artikel	product.detail.attribute.[["d"]
VMOAF300E	3\["]
VMOAF400E	4\["]

FKM

Artikel	product.detail.attribute.[["d"]
VMOAF300F	3\["]
VMOAF400F	4\["]

PTFE

Artikel	product.detail.attribute.[["d"]
VMOAF300P	3\["]
VMOAF400P	4\["]