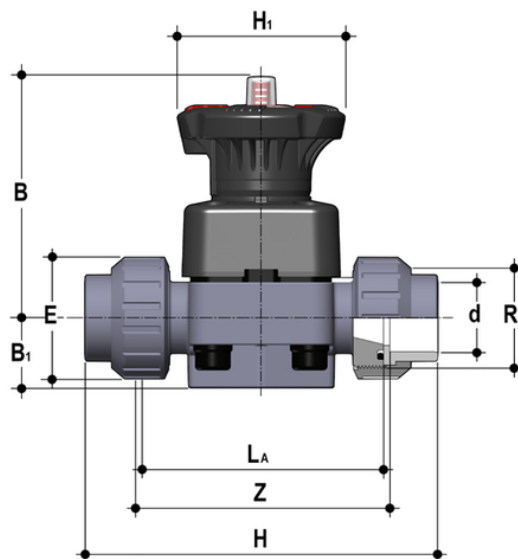


DKUIC - DIALOCK® 2-Wege-Membranventil DN 15:65

DIALOCK®-Membranventil mit Überwurfverschraubungen zum Verkleben.



EPDM

Artikel	product.detail.attribute.[["d"]
DKUIC020E	20]
DKUIC025E	25]
DKUIC032E	32]
DKUIC040E	40]
DKUIC050E	50]
DKUIC063E	63]

EPDM

Artikel	product.detail.attribute.[["d"]
DKUIC020E0SF	20]
DKUIC025E0SF	25]
DKUIC032E0SF	32]
DKUIC040E0SF	40]
DKUIC050E0SF	50]
DKUIC063E0SF	63]

FKM

DKUIC - DIALOCK® 2-Wege- Membranventil DN 15:65

Artikel	product.detail.attribute.[["d"]
DKUIC020F	20]
DKUIC025F	25]
DKUIC032F	32]
DKUIC040F	40]
DKUIC050F	50]
DKUIC063F	63]

PTFE

Artikel
DKUIC020P
DKUIC025P
DKUIC032P
DKUIC040P
DKUIC050P
DKUIC063P

PTFE

Artikel	product.detail.attribute.[["d"]
DKUIC020POSF	20]
DKUIC025POSF	25]
DKUIC032POSF	32]
DKUIC040POSF	40]
DKUIC050POSF	50]
DKUIC063POSF	63]