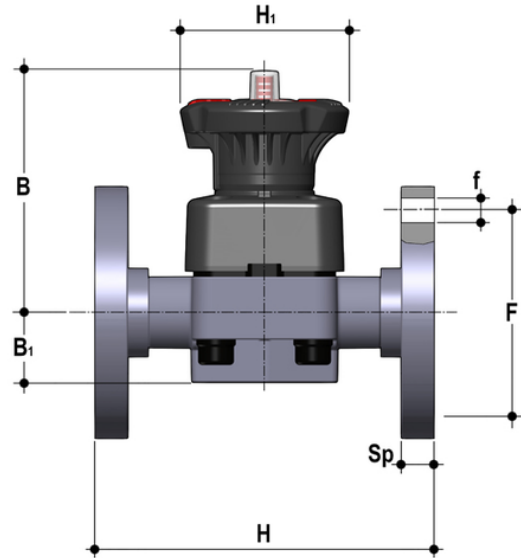


DKOV - DIALOCK® 2-Wege-Membranventil DN 15:65

DIALOCK®-Membranventil mit monolithischem Flanschgehäuse, Bohrung PN10/16. Entleerung nach EN 558-1.



EPDM

Artikel	d	DN	product.detail.attribute.PN	B	product.detail.attribute.B[5:1]	product.detail.attribute.F	product.detail.attribute.Øf	H	proc
DKOV020E	20	15	10	102	25	65	14	130	80
DKOV025E	25	20	10	105	30	75	14	150	80
DKOV032E	32	25	10	114	33	85	14	160	80
DKOV040E	40	32	10	119	30	100	18	180	80
DKOV050E	50	40	10	149	35	110	18	200	120
DKOV063E	63	50	10	172	46	125	18	230	120
DKOV075E	75	65	10	172	46	145	18	290	120

FKM

Artikel	d	DN	product.detail.attribute.PN	B	product.detail.attribute.B[5:1]	product.detail.attribute.F	product.detail.attribute.Øf	H	proc
DKOV020F	20	15	10	102	25	65	14	130	80
DKOV025F	25	20	10	105	30	75	14	150	80
DKOV032F	32	25	10	114	33	85	14	160	80
DKOV040F	-	-	-	-	-	-	-	-	-
DKOV050F	50	40	10	149	35	110	18	200	120
DKOV063F	63	50	10	172	46	125	18	230	120
DKOV075F	75	65	10	172	46	145	18	290	120

DKOV - DIALOCK® 2-Wege- Membranventil DN 15:65

PTFE

Artikel	d	DN	product.detail.attribute.PN	B	product.detail.attribute.B[5:1]	product.detail.attribute.F	product.detail.attribute.Øf	H	proc
DKOV032P	32	25	10	114	33	85	14	160	80
DKOV040P	40	32	10	119	30	100	18	180	80
DKOV050P	50	40	10	149	35	110	18	200	120
DKOV063P	63	50	10	172	46	125	18	230	120
DKOV075P	75	65	10	172	46	145	18	290	120
DKOV020P	20	15	10	102	25	65	14	130	80
DKOV025P	25	20	10	105	30	75	14	150	80