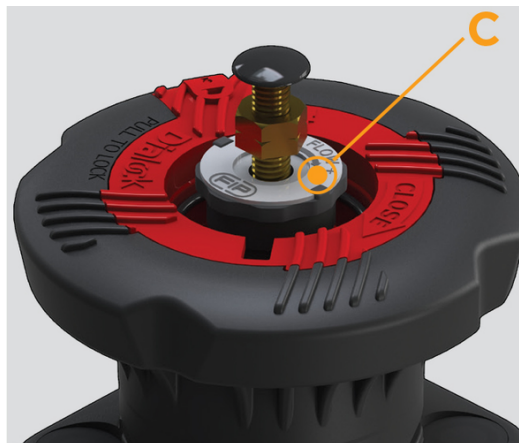
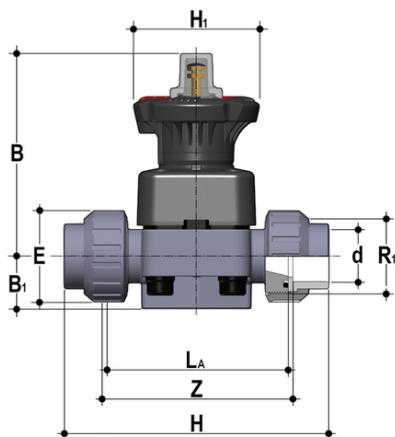


# DKLUIC - DIALOCK® 2-Wege-Membranventil DN 15:65

DIALOCK®-Membranventil mit Hubbegrenzung und Überwurfverschraubungen zum Verkleben.



## EPDM

Artikel	product.detail.attribute.[["d"]
DKLUIC020E	20]
DKLUIC025E	25]
DKLUIC032E	32]
DKLUIC040E	40]
DKLUIC050E	50]
DKLUIC063E	63]

## FKM

Artikel	product.detail.attribute.[["d"]
DKLUIC020F	20]
DKLUIC025F	25]
DKLUIC032F	32]
DKLUIC040F	40]
DKLUIC050F	50]
DKLUIC063F	63]

## PTFE

Artikel	product.detail.attribute.[["d"]
DKLUIC025P	25]
DKLUIC032P	32]



# DKLUIC - DIALOCK® 2-Wege-Membranventil DN 15:65

Artikel	product.detail.attribute.[["d"
DKLUIC040P	40]
DKLUIC050P	50]
DKLUIC063P	63]
DKLUIC020P	20]