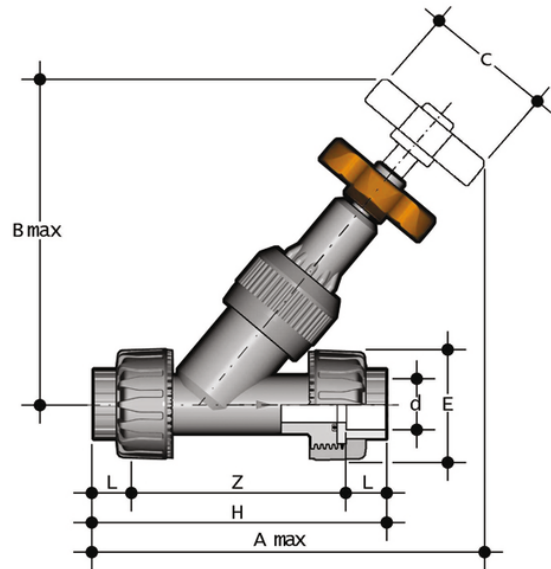


VVUIV - Schrägsitzventil DN 10:50

Schrägsitzventil mit Überwurfverschraubungen zum Kleben, metrische Serie.



Artikel	d	DN	product.detail.attribute.PN	product.detail.attribute.A max	product.detail.attribute.B max	product.detail.attribute.C	product.c
VVUIV016E	16	10	16	170	124	60	55
VVUIV020E	20	15	16	173	124	60	55
VVUIV025E	25	20	16	197	146	60	66
VVUIV032E	32	25	16	223	173	70	75
VVUIV040E	40	32	16	258	195	85	87
VVUIV050E	50	40	16	295	222	105	100
VVUIV063E	63	50	16	359	269	130	120