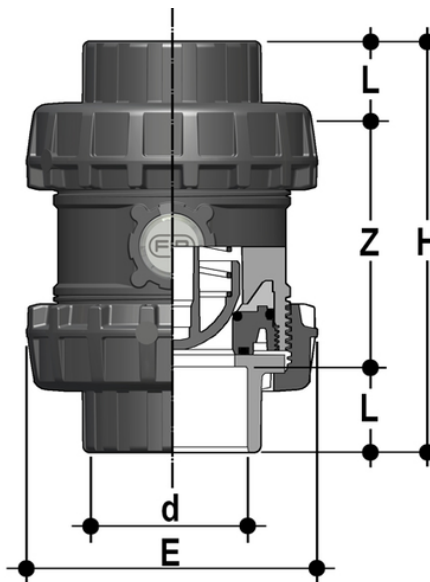


SSEIV/A316 - Easyfit- Federrückschlagventil DN 65:100

Easyfit-Federrückschlagventil mit Innengewinde zum Kleben, metrische Serie. Feder aus A316.



EPDM

Artikel
SSEIV075E
SSEIV090E
SSEIV110E

FKM

Artikel	d	DN	product.detail.attribute.PN	product.detail.attribute.E	H	L	Z	g
SSEIV075F	75	65	16	157	211	44	123	2480
SSEIV090F	90	80	16	174	248	51	146	3090
SSEIV110F	110	100	16	212	283	61	161	5370