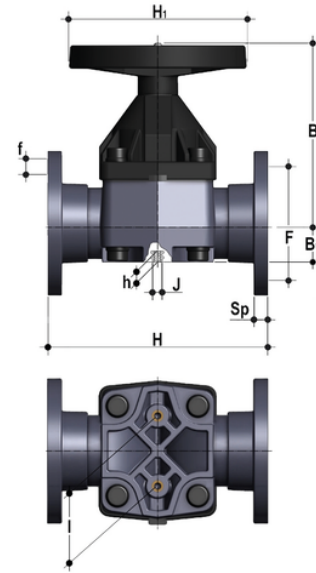


# VMOV - Membranventil DN 80:100

Membranventil mit monolithischem Flanschgehäuse, Bohrung PN10/16. Entleerung nach EN 558-1.



## EPDM

Artikel	d	DN	product.detail.attribute.PN	B	product.detail.attribute.B[5:1]	product.detail.attribute.F	product.detail.attribute.f	H	prod
VMOV090E	90	80	*10	225	64	160	18	310	200
VMOV110E	110	100	*10	295	72	180	18	350	250

## FKM

Artikel	d	DN	product.detail.attribute.PN	B	product.detail.attribute.B[5:1]	product.detail.attribute.F	product.detail.attribute.f	H	prod
VMOV090F	90	80	*10	225	64	160	18	310	200
VMOV110F	110	100	*10	295	72	180	18	350	250

## PTFE

Artikel	d	DN	product.detail.attribute.PN	B	product.detail.attribute.B[5:1]	product.detail.attribute.F	product.detail.attribute.f	H	prod
VMOV090P	90	80	*10	225	64	160	18	310	200
VMOV110P	110	100	*10	295	72	180	18	350	250