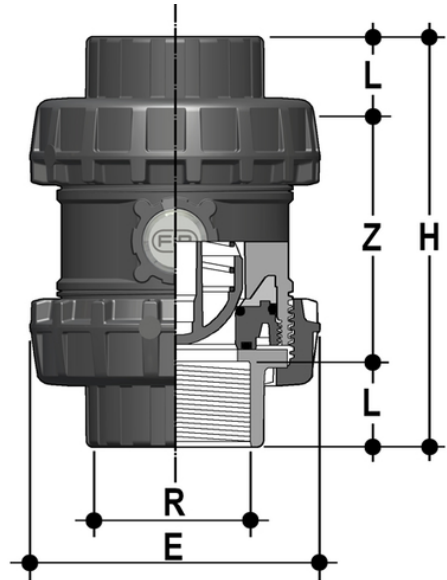


SSEFV/A316 - Easyfit- Federrückschlagventil DN 65:100

Easyfit-Federrückschlagventil mit Innengewinde, zylindrisches Gasgewinde. Feder aus A316.



EPDM

Artikel	R	DN	product.detail.attribute.PN	product.detail.attribute.E	H	L	Z	g
SSEFV212E	2" 1/2	65	16	157	211	30,2	150,6	2480
SSEFV300E	3"	80	16	174	248	33,3	181,4	3090
SSEFV400E	4"	100	16	212	283	39,3	204,4	5370

FKM

Artikel
SSEFV212F
SSEFV300F
SSEFV400F