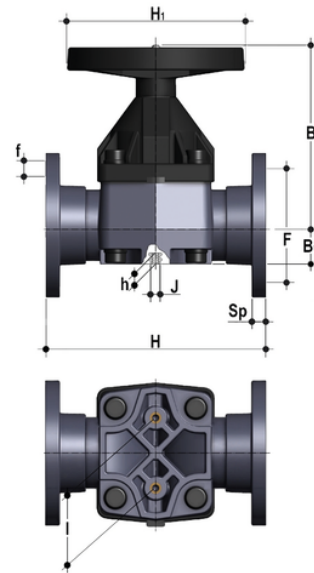


VMOAV – Membranventil DN 80:100

Membranventil mit monolithischem Flanschgehäuse ANSI B16.5 cl. 150 #FF.



EPDM

Artikel	product.detail.attribute.[["d"
VMOAV300E	3\
VMOAV400E	4\

FKM

Artikel	product.detail.attribute.[["d"
VMOAV300F	3\
VMOAV400F	4\

PTFE

Artikel	product.detail.attribute.[["d"
VMOAV300P	3\
VMOAV400P	4\