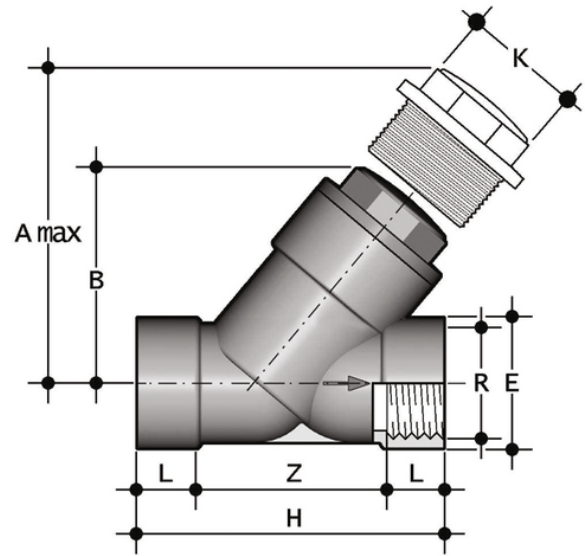


# VRFV – Rückschlagventil DN 10:100

Rückschlagventil mit Innengewinde, zylindrisches Gasgewinde.



Artikel	R	DN	product.detail.attribute.PN	product.detail.attribute.A max	B	product.detail.attribute.E	H	K	L	Z	Fig.	g
VRFV212E	2" 1/2	65	10	300	179	104	243	96	30,2	182,6	B	3485
VRFV300E	3"	80	6	325	192	116	262	105	33,3	195,4	B	4520
VRFV400E	-	-	-	-	-	-	-	-	-	-	-	-