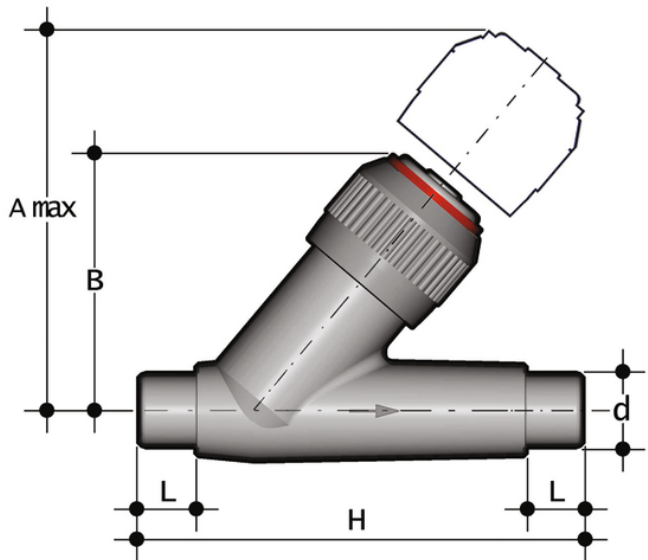


VRDV – Rückschlagventil DN 10:100

Rückschlagventil mit Steckanschlüssen zum Verkleben.



Artikel	d	DN	PN	product.detail.attribute.A max	B	H	L	Fig.	g
VRDV016E	16	10	16	125	72	114	14	A	125
VRDV020E	20	15	16	125	72	124	16	A	135
VRDV025E	25	20	16	145	84	144	19	A	225
VRDV032E	32	25	16	165	95	154	22	A	360
VRDV040E	40	32	16	190	111	174	26	A	590
VRDV050E	50	40	16	210	120	194	31	A	835
VRDV063E	63	50	16	240	139	224	38	A	1420