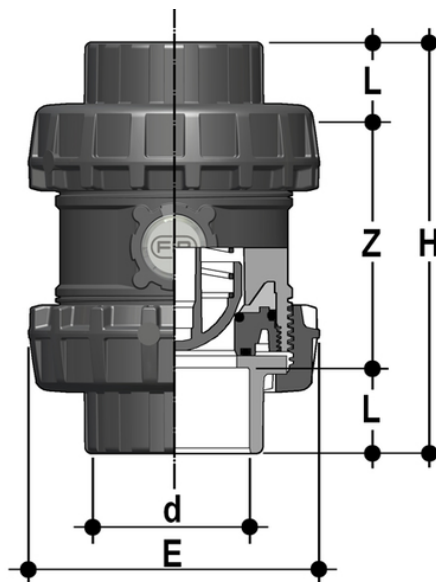


SSELV/A316 - Easyfit- Federrückschlagventil DN 65:100

Easyfit-Federrückschlagventil mit Innengewinde zum Verkleben, Serie BS. Feder aus A316. Der Durchmesser d 2 1/2" BS entspricht dem metrischen d75 (Code SSEIV075E / SSEIV075F).



EPDM

Artikel	d	DN	product.detail.attribute.PN	product.detail.attribute.E	H	L	Z	g
SSELV300E	3"	80	16	174	248	51	146	3090
SSELV400E	4"	100	16	212	283	63	157	5370

FKM

Artikel	d	DN	product.detail.attribute.PN	product.detail.attribute.E	H	L	Z	g
SSELV300F	3"	80	16	174	248	51	146	3090
SSELV400F	4"	100	16	212	283	63	157	5370