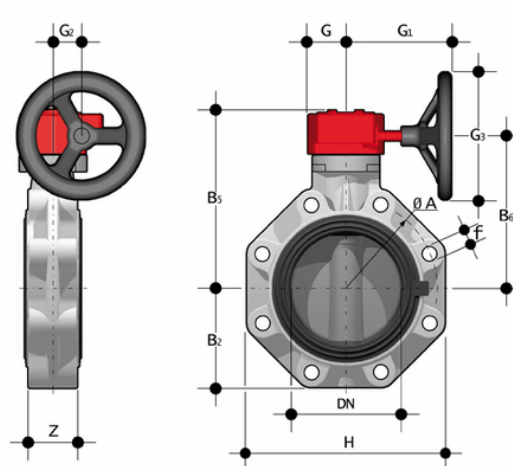


FKOV/RM LUG ANSI - Absperrklappe DN 40:400

Absperrklappe mit Handrad-Reduzierventil Lug ANSI-Version.



EPDM

Artikel	d	DN	product.detail.attribute.PN	product.detail.attribute.ØA	product.detail.attribute.B[5:2]	product.detail.attribute.B[5:5]	pro
FKOALVRM212E	2" 1/2	65	10	139,7	80	174	146
FKOALVRM300E	3"	80	10	152,4	93	188	160
FKOALVRM400E	4"	100	10	190,5	107	202	174
FKOALVRM500E	5"	125	10	215,9	120	222	194
FKOALVRM600E	6"	150	10	241,3	134	235	207
FKOALVRM800E	8"	200	10	298,4	161	287	256
FKOALVRM810E	10"	250	6	362	210	317	281
FKOALVRM812E	-	-	-	-	-	-	-

FKM

Artikel	d	DN	product.detail.attribute.PN	product.detail.attribute.ØA	product.detail.attribute.B[5:2]	product.detail.attribute.B[5:5]	pro
FKOALVRM212F	2" 1/2	65	10	139,7	80	174	146
FKOALVRM300F	3"	80	10	152,4	93	188	160
FKOALVRM400F	4"	100	10	190,5	107	202	174
FKOALVRM500F	5"	125	10	215,9	120	222	194

FKOV/RM LUG ANSI - Absperrrklappe DN 40:400

Artikel	d	DN	product.detail.attribute.PN	product.detail.attribute.øA	product.detail.attribute.B[5:2]	product.detail.attribute.B[5:5]	product.detail.attribute.B[5:5]
FKOALVRM600F	6"	150	10	241,3	134	235	207
FKOALVRM800F	8"	200	10	298,4	161	287	256
FKOALVRM810F	10"	250	6	362	210	317	281
FKOALVRM812F	12"	300	6	431,8	245	374	338

FKM

Artikel	d	DN	product.detail.attribute.PN	product.detail.attribute.øA	product.detail.attribute.B[5:2]	product.detail.attribute.B[5:5]	product.detail.attribute.B[5:5]
FKOALVRM212F0SF	2" 1/2	65	10	139,7	80	174	141
FKOALVRM300F0SF	3"	80	10	152,4	93	188	154
FKOALVRM400F0SF	4"	100	10	190,5	107	202	167
FKOALVRM500F0SF	5"	125	10	215,9	120	222	180
FKOALVRM600F0SF	6"	150	10	241,3	134	235	192