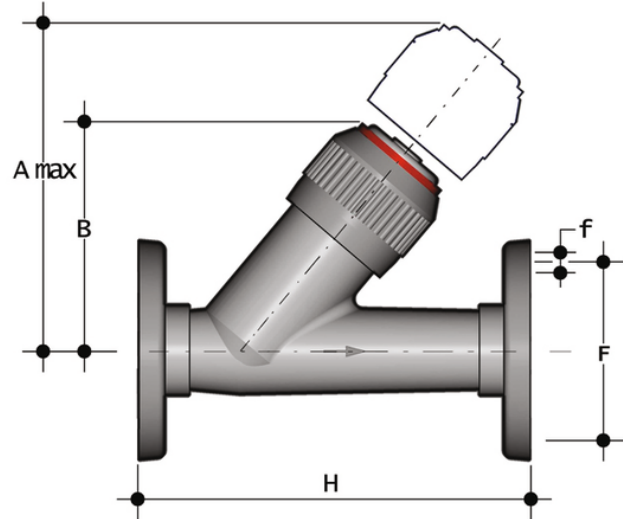


VROV D 20 bis 63 – Rückschlagventil DN 10:100

Rückschlagventil mit Festflanschen, Bohrung PN10/16.



EPDM

Artikel	d	DN	product.detail.attribute.PN	product.detail.attribute.A max	B	product.detail.attribute.F	product.detail.attribute.f	H	Fig.	g
VROV020E	20	15	16	125	72	65	14	130	A	280
VROV025E	25	20	16	145	84	75	14	150	A	430
VROV032E	32	25	16	165	95	85	14	160	A	640
VROV040E	40	32	16	190	111	100	18	180	A	1035
VROV050E	50	40	16	210	120	110	18	200	A	1405
VROV063E	63	50	16	240	139	125	18	230	A	2235

FKM

Artikel	d	DN	product.detail.attribute.PN	product.detail.attribute.A max	B	product.detail.attribute.F	product.detail.attribute.f	H	Fig.	g
VROV020F	20	15	16	125	72	65	14	130	A	280
VROV025F	25	20	16	145	84	75	14	150	A	430
VROV032F	32	25	16	165	95	85	14	160	A	640
VROV040F	40	32	16	190	111	100	18	180	A	1035
VROV050F	50	40	16	210	120	110	18	200	A	1405
VROV063F	63	50	16	240	139	125	18	230	A	2235