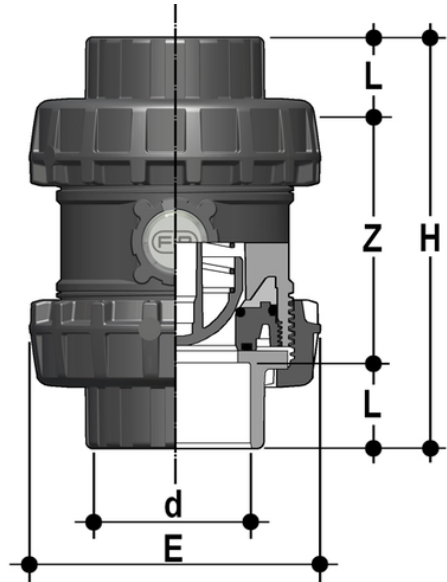


SSEAV/A316 - Easyfit- Federrückschlagventil DN 65:100

Easyfit-Federrückschlagventil mit Innengewinde zum Verkleben, Serie ASTM. Feder aus A316.



EPDM

Artikel	d	DN	product.detail.attribute.PN	product.detail.attribute.E	H	L	Z	g
SSEAV212E	2" 1/2	65	16	157	211	44,5	122	2480
SSEAV300E	3"	80	16	174	248	48	152	3090
SSEAV400E	4"	100	16	212	283	57,5	168	5370

FKM

Artikel	d	DN	product.detail.attribute.PN	product.detail.attribute.E	H	L	Z	g
SSEAV212F	2" 1/2	65	16	157	211	44,5	122	2480
SSEAV300F	3"	80	16	174	248	48	152	3090
SSEAV400F	4"	100	16	212	283	57,5	168	5370